

Návod na seřízení a obsluhu řídicí jednotky typ:

Fleck 5600

časové / objemové řízení regenerace - mechanické nastavení



Tento provozní návod je nutno si přečíst ještě před uvedením zařízení do provozu a uchovávat jej i pro případnou další potřebu !

Je třeba si přečíst a dodržovat veškeré pokyny tohoto návodu. Tento návod je třeba pečlivě uchovávat v dosahu obsluhy.

Při instalaci a používání tohoto zařízení je třeba vždy dodržovat základní předpisy bezpečnosti práce s elektrickými přístroji, včetně následujících pokynů:

Bezpečnostní pokyny, uvedené v tomto provozním návodu, se musí dodržovat. Za dodržování bezpečnostních pokynů, vyhlášek a zákonných ustanovení, platných v místě instalace zařízení, odpovídá provozovatel. Jakékoliv poruchy a nedostatky, které nepříznivě ovlivňují bezpečnost, se musí neprodleně odstranit.

Obsah:

1. Bezpečnostní pokyny
2. Nastavení řídicího ventilu Fleck 5600 (Varianta: 24-hodinové časové kolo)
 - 2.1 Nastavení řídicího ventilu Fleck 5600 (Varianta: 12-hodinové časové kolo)
3. Spuštění do regenerace řídicího ventilu Fleck 5600.
4. Nastavení řídicího ventilu Fleck 5600 k úpravě vody pro pitné účely.
5. Doplňující informace
6. Řešení možných závad

1. Bezpečnostní pokyny**Všeobecně**

Tento provozní návod obsahuje základní pokyny, které je třeba dodržovat při instalaci, provozu a údržbě. Je tudíž bezpodmínečně nutné, aby si tento provozní návod pečlivě přečetl ještě před montáží a uvedením do provozu jak montér zařízení, tak také příslušný personál obsluhy a údržby provozovatele. Tento provozní návod musí být poté neustále k dispozici v místě použití daného zařízení/systému.

Označování pokynů v návodu k obsluze

Bezpečnostní pokyny, které jsou uvedené v tomto návodu a které při nedodržování mohou způsobit ohrožení osob, životního prostředí, případně poškození zařízení/systému, jsou označeny následujícími symboly:

VÝSTRAHA!

Označuje potenciálně možnou nebezpečnou situaci.
Při nedodržení tohoto pokynu hrozí smrt anebo těžké zranění.

POZOR!

Označuje potenciálně možnou nebezpečnou situaci pro zařízení a jeho funkce.
Nedodržení tohoto pokynu může mít za následek lehké věcné škody.

DŮLEŽITÉ!

Označuje doplňkové a pomocné informace, které usnadňují práci a zajišťují bezporuchový provoz.

Rizika při nedodržování bezpečnostních pokynů

Při jakémkoli nedodržení bezpečnostních pokynů může dojít k ohrožení osob, životního prostředí a samotného zařízení. Jakékoli nedodržení bezpečnostních pokynů má za následek zrušení poskytované záruky.

VÝSTRAHA!

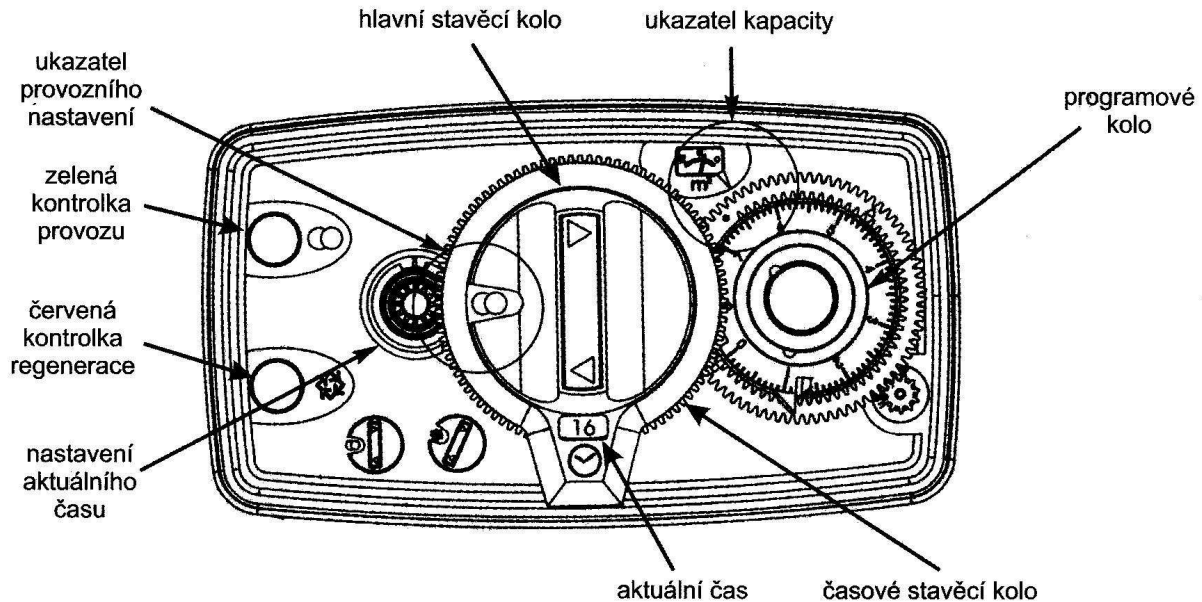
Nebezpečí zásahu elektrickým proudem. Toto zařízení se smí připojovat výlučně jen prostřednictvím uzemněné zásuvky (s ochranným kolíkem), přičemž vedení je jištěno přerušovačem proudu (elektrickým jističem). První připojení zástrčky tohoto zařízení k napájecí síti, resp. prověření jištění napájecího vedení, smí provádět jen kvalifikovaný elektrikář. Připojovací kabel musí být chráněn před případným mechanickým poškozením.

VÝSTRAHA!

Při případném poškození kabelu musí být poškozený kabel neprodleně vyměněn, aby se zamezilo vzniku nebezpečí zásahu elektrickým proudem.

Aby se snížilo nebezpečí zásahu elektrickým proudem, nepřipojujte zařízení prostřednictvím prodlužovacího kabelu, nýbrž využívejte vždy připojení zařízení přímo do pevné zásuvky.

2. Nastavení řídicího ventilu Fleck 5600 s objemovým řízením



1. svítí-li na panelu zelená kontrolka, přejděte k bodu č.2. Svítí-li červená kontrolka, otočte hlavním stavěcím kolem ve směru hodinových ručiček do základního postavení až se rozsvítí zelená kontrolka (viz.obrázek).
2. Zmáčkneme červený kolík s ozubením pro nastavení aktuálního času, tím uvolníme časové stavěcí kolo, kterým otáčíme, až dole v okénku je proti šipce aktuální okamžitý čas. Poté uvolníme červený kolík.
3. Nastavíme počet m^3 vody do regenerace. Programové kolo má výraznou bílou tečku. Uchopíme vnitřní kroužek počítadla m^3 vody a povytáhneme jej směrem k sobě. Nyní lze tímto počítadlem volně otáčet. Otáčíme kroužkem do polohy, až proti bílé tečce na programovém kole je odpovídající číslo, které se rovná počtu m^3 vody do regenerace úpravy. Poté kroužek pustíme, tak aby zapadl zpět do ozubení.

Počet m^3 vody do regenerace stanovíme následně:

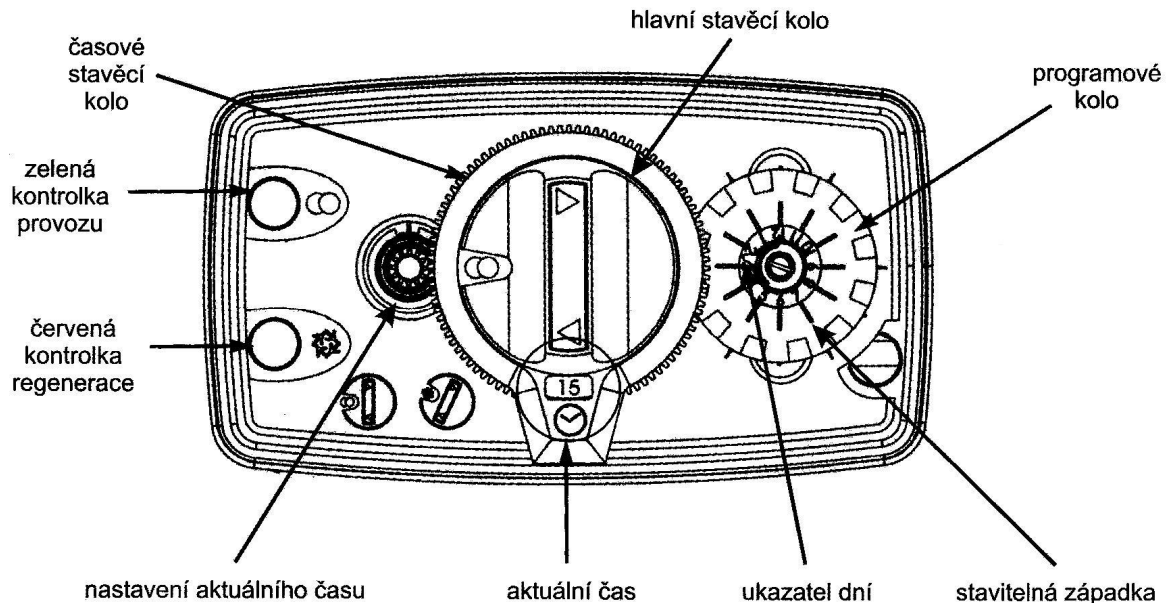
Známe kapacitu úpravy (náš příklad kapacita $40^0dH \times m^3$), popřípadě známe množství litrů pryskyřice (počet litrů $\times 4 =$ kapacita, např. $10 l \times 4 =$ kapacita $40^0dH \times m^3$). Kapacitu podělíme tvrdostí surové vody v 0dH (náš příklad tvrdost 20^0dH). Známe-li hodnotu tvrdosti v $mmol/l$ použijeme přepočtení $mmol \times 5,6 = ^0dH$.

Výsledek zaokrouhlíme na celé číslo směrem nahoru. Nyní známe kapacitu a tvrdost vody v 0dH . Výpočet je kapacita děleno tvrdost vody v 0dH . Výpočet zaokrouhlíme směrem dolů na každých $0,5 m^3$. (náš výsledek dle příkladu = $40 : 20 = 2$). Toto číslo 2 ponížíme o 20 % dolů, tak abychom pokryli výkonovou rezervu do regenerace v nočních hodinách. V našem příkladu nastavíme tedy hodnotu proti bílé tečce na programovém kole cca 1,6 = po každém odběru $1,6 m^3$ bude úprava regenerovat.

Řídicí ventil je seřízený, připravený k provozu.

2. Nastavení řídicího ventilu Fleck 5600 s časovým řízením

Varianta: 24-hodinové časové kolo



1. svítí-li na panelu zelená kontrolka, přejděte k bodu č.2. Svítí-li červená kontrolka, otočte hlavním stavěcím kolem ve směru hodinových ručiček do základního postavení až se rozsvítí zelená kontrolka (viz.obrázek).
2. Zmáčkne červený kolík s ozubením pro nastavení aktuálního času, tím uvolníme časové stavěcí kolo, kterým otáčíme, až dole v okénku je proti šipce aktuální okamžitý čas. Poté uvolníme červený kolík.
3. Nastavíme počet dnů do regenerace. Programové kolo má stavitelné západky, kterými se určují dny do regenerace.

Počet dní do regenerace stanovíme následně:

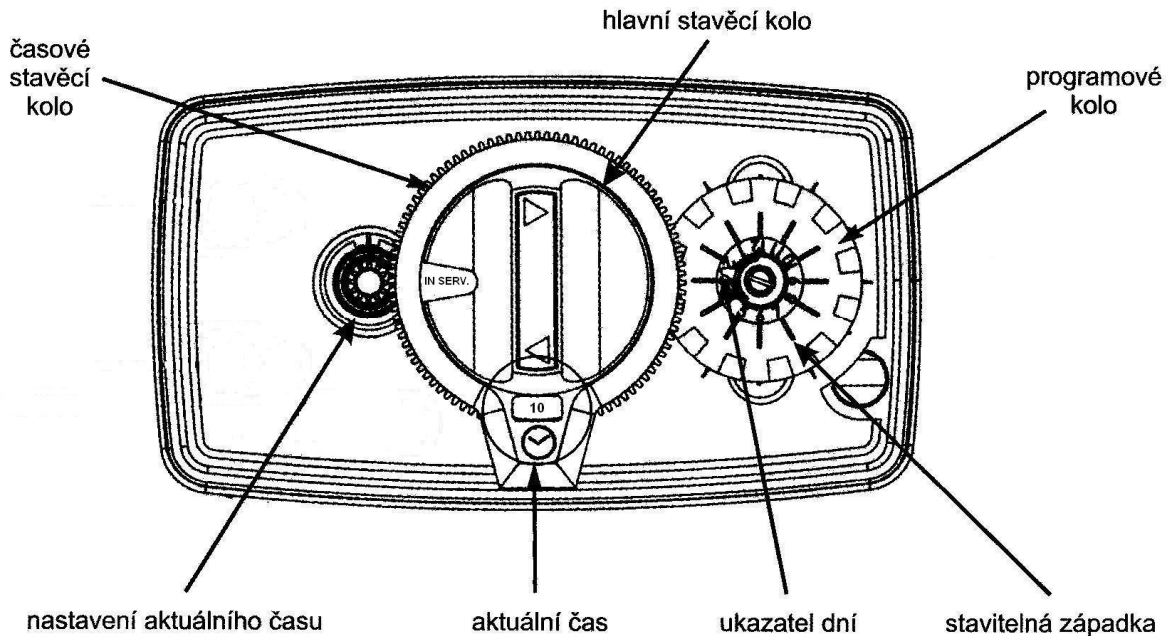
Známe kapacitu úpravny (náš příklad kapacita $40 \text{ }^{\circ}\text{dH} \times \text{m}^3$), popřípadě známe množství litrů pryskyřice (počet litrů $\times 4 =$ kapacita, např. $10 \text{ l} \times 4 =$ kapacita $40 \text{ }^{\circ}\text{dH} \times \text{m}^3$). Kapacitu podělíme aktuální tvrdostí vody v $^{\circ}\text{dH}$ (náš příklad tvrdost $20 \text{ }^{\circ}\text{dH}$). Známe-li hodnotu tvrdosti v mmol/l použijeme přepočtení $\text{mmol} \times 5,6 = \text{ }^{\circ}\text{dH}$.

Výsledek zaokrouhlíme na celé číslo směrem nahoru. Nyní známe kapacitu a tvrdost vody v $^{\circ}\text{dH}$. Výpočet je kapacita dělena tvrdost vody v $^{\circ}\text{dH}$. Výpočet zaokrouhlíme směrem dolů na každých $0,5 \text{ m}^3$. (náš výsledek dle příkladu = $40 : 20 = 2$). Toto číslo 2 ponížíme o 20 % dolů, tak abychom pokryli výkonovou rezervu do regenerace v nočních hodinách. Výsledek $1,6 =$ po každém odběru $1,6 \text{ m}^3$ by měla úpravna regenerovat.

Víme, že za den se spotřebuje například $0,5 \text{ m}^3$. Počítáme $1,6 : 0,5 = 3,2$. V našem příkladu máme tedy po zaokrouhlení na celé číslo dolů na programovém kole výslednou hodnotu - počet dní do regenerace = 3. Nastavení programového kola provedeme následně. Všechny západky zatlačíme směrem do středu kola. Nyní vysuneme západky č. 3, 6, 9, 12 směrem ven na obvod. Tím je nastaven každý třetí den pro regeneraci. Má-li dle výpočtu úpravna regenerovat každý den, vysuneme každou západku, má-li regenerovat každý druhý den, vysuneme násobky dvou atd..

Řídicí ventil je seřízený připravený k provozu.

2.1 Nastavení řídicího ventilu Fleck 5600 s časovým řízením Varianta: 12-hodinové časové kolo



- Tento model není vybaven kontrolkami provozu a regenerace. Provoz signalizuje piktogram „**IN SERV.**“
- Časové kolo je rozděleno na dopolední a odpolední režim.
 - U dopoledního režimu času je u hodnoty hodin zobrazeno písmeno **a**.
 - U odpoledního režimu času je u hodnoty hodin zobrazeno písmeno **p**.

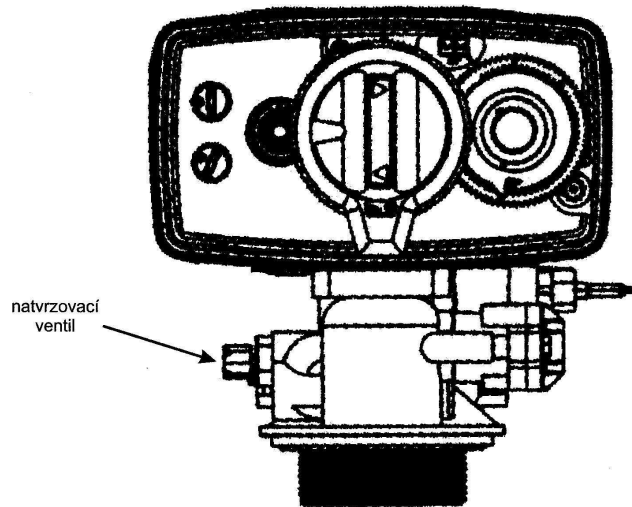
Další nastavení a seřízení tohoto modelu ventilu je stejné jako u 24-hodinového modelu.

3. Spuštění do regenerace řídicího ventilu Fleck 5600.

Po seřízení řídicího ventilu Fleck provedeme ruční spuštění regenerace tak, že hlavním stavčím kolem pootočíme ve směru hodinových ručiček do polohy překonání odporu, kdy dojde současně k rozsvícení červené kontrolky.

Tímto jsme spustili regeneraci a dále již postupujeme zpět dle manuálu pro úpravnu vody, strana 6, od bodu 8.

4. Nastavení řídicího ventilu Fleck 5600 k úpravě vody pro pitné účely.



- Řídicí ventil Fleck má integrovaný navrzovací ventil, kterým je možné do měkké vody na výstupu z úpravy přimíchávat vstupní tvrdou vodu. Tímto můžeme docílit stavu, kdy na výstupu z úpravy vody je po domíchání docíleno hygienickou vyhláškou požadované minimální množství vápníku a hořčičku stanovené pro vodu, která má po úpravě sloužit jako voda pitná.
- Při seřizování dbáme na stav, že tento ventil má opačný tedy levý závit, navrzování (otevírání) tedy probíhá při otáčení ventilu doprava a naopak.
- Více dle instrukcí v manuálu pro úpravnu vody

5. Doplnující informace

Vyřazení a likvidace

Vyřazení a likvidace starého zařízení musí být provedena v souladu s aktuálně platnou legislativou, příslušnými místními předpisy, směrnicí ROHS a platným zákonem na likvidaci starých elektrických přístrojů a zařízení.

Údržba

Dodavatel doporučuje pro zajištění spolehlivé a přesné funkce zařízení provádět preventivní údržbu na zařízení alespoň jednou ročně, pokud není určeno jinak místními předpisy.

Svépomocné technické změny, náhradní díly

Jakékoliv úpravy a změny daného zařízení jsou přípustné pouze po dohodě s výrobcem. Na tomto zařízení se smí používat výlučně jen originální náhradní díly.

Rozsah použití

Veškeré provozní režimy a způsoby provozu, které jsou v rozporu s tímto používáním k předepsanému účelu, jsou nepřipustné a jejich použití má tudíž za následek zrušení poskytované záruky.

El.připojení

pro zajištění trvalé funkčnosti musí řídicí jednotka (úpravna vody) být trvale pod tlakem vody min 2 bar a el.napětím 230V / 50Hz

HOT-LINE

pro poradenství, služby a servis volejte:

Po - Pá 7.00-16.00 hod tel.č.582 333 960

mimo pracovní dobu a o víkendech pak tel.č. 602 530 478

6. Řešení možných závad:

	porucha	příčina	odstranění
1	Změkčovací zařízení neregeneruje	A Přerušené napájení proudem nebo s občasnými výpadky	A Zkontrolovat napájení proudem (pojistka, zástrčka, vypínač)
		B Vadné spínání programů	B Programový spínač vyměnit
		C Odpojený kabel vodoměru	C Zkontrolovat zapojení kabelu vodoměru na kartě a na víku vodoměru
		D Zablokovaný vodoměr	D Vodoměr vyčistit nebo vyměnit
		E Vadný motor	E Motor vyměnit
		F Nesprávné programování	F Zkontrolovat programování a případně upravit
2	Tvrdá voda.	A Obtok v poloze "By-Pass"	A Obtok nastavit do provozní polohy
		B V nádrži roztoku není žádná sůl	B Nádrž trvale a řádně doplňovat solí
		C Ucpaný filtr a nebo injektor	C Injektor očistit a filtr vyměnit
		D Nedostatek vody v nádrži roztoku	D Zkontrolovat dobu plnění solí případně ucpání vedení
		E Tvrdost pochází z nádrže teplé vody	E Nádrž na teplou vodu několikrát Propláchnout
		F Netěsní rozvodné potrubí	F Zjistit, zda rozvodné potrubí není prasklé. Zkontrolovat „O“ kroužek
		G Interní netěsnost ventilu	G Vyměnit těsnění, distanční kroužky a nebo pístek
		H Zablokovaný vodoměr	H Vodoměr vyčistit nebo vyměnit
		I Odpojený kabel vodoměru	I Zkontrolovat zapojení kabelu vodoměru na kartě a na víku vodoměru
		J Nesprávné programování	J Zkontrolovat programování a případně upravit
3	Vysoká spotřeba soli.	A Vysoké nastavení soli	A Nastavení soli upravit
		B Příliš mnoho vody v solné nádobě	B Viz.závada č. 6
		C Nesprávné programování	C Zkontrolovat programování a případně upravit
4	Snížení tlaku vody.	A Vstupní potrubí zvápenatělé	A Potrubí očistit nebo vyměnit
		B Usazeniny železa ve ventilu	B Ventil očistit
		C Ucpaný vstup ventilu	C Pístek demontovat a ventil očistit
5	Ztráta katexu do kanálu.	A Chybějící nebo poškozená horní tryska	A Horní trysku namontovat nebo vyměnit
		B Vzduch ve změkčovacím zařízení	B Přesvědčit se, zda se v nádrži solného roztoku nachází vzduchový uzávěr
		C Nevhodná clona zpětného proplachu (DLFC)	C Zkontrolovat průtok zpětného proplachu
6	Usazeniny železa v zařízení	A Znečištěné katexové lože	A Zkontrolovat zpětný proplach, nasávání a plnění nádrže roztoku. Regenerovat častěji. Prodloužit dobu trvání zpětného proplachu
		B Obsah železa v surové vodě je příliš vysoký.	B Obrátit se na Vašeho dodavatele

	porucha	příčina	odstranění
7	Příliš mnoho vody v nádrži.	A Ucpané vedení zpětného proplachu/odtoku	A Zkontrolovat průchodnost ke kanálu. Očistit clonu zpětného proplachu (DLFC)
		B Ventil roztoku je znečištěný nebo poškozený	B Ventil očistit nebo vyměnit
		C Nesprávné programování	C Zkontrolovat programování a případně upravit
8	Voda s obsahem soli	A Ucpaný filtr/injektor	A Injektor vyčistit a filtr vyměnit
		B Vadné spínání programů	B Programový spínač vyměnit
		C Znečištěný nebo poškozený ventil roztoku	C Vyměnit sedlo ventilu a ventil očistit
		D Znečištěná clona plnění roztoku (BLFC)	D Clonu BLFC očistit
		E Příliš nízký tlak vody	E Min. požadovaný tlak je 1,8 bar
		F Nesprávné programování	F Zkontrolovat programování a případně upravit
9	Žádné nasávání roztoku	A Ucpané vedení zpětného proplachu/odtoku	A Zkontrolovat průchodnost ke kanálu. Očistit clonu zpětného proplachu (DLFC)
		B Ucpaný filtr/injektor	B Injektor vyčistit a filtr vyměnit
		C Příliš nízký tlak vody	C Minimální požadovaný tlak je 1,8 bar
		D Interní netěsnost ventilu	D Vyměnit těsnění, distanční kroužky a/nebo pístek
		E Nesprávné programování	E Zkontrolovat programování a případně upravit
		F Vadné spínání programů	F Programový spínač vyměnit
10	Trvalá regenerace	A Vadné spínání programů	A Programový spínač vyměnit
		B Vadný mikrospínač nebo kabel	B Mikrospínač nebo kabel vyměnit
		C Vačka cyklu je vadná nebo nesprávně nastavená	C Vačku znova nastavit nebo vyměnit
11	Trvalý odtok do kanálu	A Cizí tělísko ve ventilu	A Těleso ventilu demontovat, zkontrolovat, vyčistit a znova smontovat
		B Interní netěsnost ventilu	B Vyměnit těsnění, distanční kroužky a nebo pístek
		C Ventil zůstává stát v poloze zpět.proplachu nebo solení	C Vyměnit těsnění, distanční kroužky a pístek
		D Motor programového spínače je vadný	D Vyměnit motor
		E Vadné spínání programů	E Programový spínač vyměnit

Revize manuálu:	Datum:
Fleck 5600	04. 2011

Záruční list řídicího ventilu Fleck

- 1) Je-li řídicí jednotka součástí kompletní úpravný vody, tento záruční list nevyplňujte
- 2) Neúplně nebo nečitelně vyplněný záruční list je neplatný.
- 3) Na zboží je poskytována záruka v délce 24 měsíců od data uvedení do provozu, nejdéle však 30 měsíců od data prodeje. V ostatním se strany řídí podmínkami dle VOP aquina, s.r.o.

typ řídicího ventilu Fleck:

výrobní číslo řídicího ventilu:

řídicí ventil instalován na zařízení s objemem hmoty , ltr.

instalaci a nastavení provedl:

jméno / firma:

podpis:

datum uvedení do provozu:

proškolená obsluha:

jméno:

podpis:

Poznámky:
