

VISION

Blue 1221 i, b

i - инжектор | b - бойлер



УНИКАЛЬНЫЕ ПРЕИМУЩЕСТВА



Идеальное приготовление Vision

Дайте вашим гостям отличный повод вернуться в ваше заведение. С пароконвектоматами Retigo Vision, вы можете всегда быть уверены в отличных результатах приготовления. Приготовленные блюда обладают идеальным цветом, сочны, хрустящие и полезные для здоровья, с минимальным содержанием жиров.



Дизайн Vision

Просто позволяет вам легко и удобно готовить. Испытайте превосходное сочетание особенностей, непревзойденной эргономики и привлекательного внешнего вида. Ко всему этому прилагается упор на безопасность, гигиену и долгосрочную надежность.



Управление моим Vision

Дает вам время сосредоточиться на приготовлении и действительно важных моментах. Простейшее управление из представленного на рынке экономит ваше время и позволяет вам быстро и легко выставлять все нужные настройки. Отклик дисплея идеален даже при наличии жира или перчаток на руках. Адаптируйте главное меню под свои потребности.



Разумное вложение

Повышает ваши доходы путем ежедневной экономии. Встроенный теплообменник, дверца с тройным остеклением, термоизоляция толщиной в 50 мм в сочетании с функцией экономичной автоматической очистки обеспечит вам отличную окупаемость вашего вложения.

retigo® PERFECTION IN COOKING AND MORE...

Lan 2310, 756 61 Roznov pod Radhostem
Tel.: +420 571 665 511, Fax: +420 571 665 554
sales@retigo.com, www.parokonvektomati-retigo.ru

Сертифицировано:



* DVGW и WRAS сертификаты только для моделей с втягивающимся душем.

ОСОБЕННОСТИ И ПРЕИМУЩЕСТВА

Приготовление

- **Горячий воздух** 30 – 300 °C
- **Комбинированный режим** 30 – 300 °C
- **Паровой режим** 30 – 130 °C
- **Биологический паровой режим** 30 – 98 °C
- **Ночное приготовление** – экономит время и деньги.
- **Отдельные таймеры для полок** – устанавливайте отдельное время приготовления для каждой полки для одновременного приготовления разных продуктов.
- **АНС** (активная регулировка влажности) – автоматическая регулировка влажности для превосходных результатов приготовления.
- **Передовая система парообразования** – двухступенчатый подогрев воды со встроенным теплообменником для идеальных результатов приготовления на пару.
- **Поперечные полки** – для более безопасного и удобного обращения с гастрономическими контейнерами GN. Улучшенный контроль внешнего вида продуктов.
- **Система регенерации/банкетная система** – готовьте, охлаждайте и применяйте регенерацию для обслуживания большего числа гостей в наикратчайшее время.
- **Приготовление «дельта Т»** – используйте передовые методы приготовления для уменьшения потери веса мяса при медленной жарке, обеспечив потрясающие результаты.
- **Приготовление при низкой температуре** – воспользуйтесь уменьшенной потерей веса и улучшенным вкусом.
- **Приготовление и удержание** – поддерживайте приготовленное при температуре подачи.
- **Golden Touch** – добавьте золотисто-коричневую, хрустящую корочку одним касанием.
- **Автоматический предварительный подогрев/охлаждение** сводит к минимуму падение температуры при загрузке. Начинайте готовить с нужной температуры.
- **Готовка в вакууме, сушка, стерилизация, конфи, копчение** – отличные способы сделать ваше меню особенным.

Управление моим Vision

- **8-дюймовый дисплей** – превосходный обзор, простое и интуитивное понятное управление.
- **MyVision** – Настройте меню под себя, чтобы все нужные вам функции были на главном экране.
- **Сенсорный экран** – экран работает во всех условиях и обладает быстрым откликом, без механических элементов, кнопок или колесиков.
- **Простое приготовление** – достигайте отличных результатов даже с менее опытными шеф-поварами благодаря простым рекомендациям по приготовлению.
- **6-точечный термощуп** – позволяет автоматически готовить блюда при любой нужной температуре.
- **Активная очистка** – экономичная автоматическая очистка. Шеф-повару больше не нужно тратить время на очистку.
- **1000 программ по 20 шагов каждая**
- **Пиктограммы** – сделайте снимок блюда на главном экране. Сопоставьте его с программой. Коснитесь его, чтобы постоянно получать тот же нужный результат приготовления.
- **Функция обучения** – все настройки при приготовлении запоминаются. В итоге вы сможете сохранить достигнутые отличные результаты и повторять их по необходимости.
- **Последние 10** – процесс приготовления готов к повтору всего лишь одним простым касанием.
- **Многозадачность** – уникальная возможность работать с дисплеем во время приготовления.
- **Автоматический запуск** – возможность установки времени отсроченного запуска.
- **EcoLogic** – потребление электроэнергии отображается прямо на экране. Держит ваши расходы в разумных пределах.
- **Функция постоянного времени приготовления** – экономит ваше время в загруженные рабочие дни.

Прочее оборудование

- **Дверца с тройным остеклением** – передовая экономия энергии и внешнее стекло, которое не нагревается.
- **Вентилятор с автоматическим реверсом** – превосходная равномерность позволяет обеспечить насыщенный цвет продукта и равномерность поверхности.
- **Створчатый клапан** – запатентованная осушительная система, чтобы придать блюду отличный цвет и сделать его хрустящим.
- **Вентилятор с 7 скоростями** – точная регулировка распределения воздуха для достижения нужного результата с различными продуктами.
- **Автоматическая остановка вентилятора** – нет ошпаривания при быстром открытии дверцы.
- **Таймер вентилятора** – 3 этапа для большей равномерности и деликатного приготовления.
- **Массивная дверная ручка** – удобная и безопасная в обращении, содержащая ионы серебра для снижения накопления бактерий.
- **Нержавеющая сталь AISI 304** – непревзойденное качество и особое покрытие для продления срока службы.
- **Гигиеничная варочная камера со скругленными внутренними углами** – облегчает техническое обслуживание.
- **Пулверизатор** – шланг с распылителем для подачи воды из внешнего источника. Дополнительный источник воды на ваше усмотрение.
- **Сточный лоток под дверцей** – нет риска поскользнуться на мокром полу.
- **Два патрубка для подвода воды** – экономит ресурс водоочистительных устройств.
- **WSS** (система экономии воды) – специальная система для слива и встроенные теплообменник для сокращения расходов, связанных с потреблением воды.
- **Стандартная загрузочная тележка**

Возможности подключения

- **USB-подключение** – легко передавайте полезные данные на пароконвектомат и с него.
- **Ethernet/LAN** – обеспечивает удаленный доступ для управления данными.
- **Программное обеспечение VisionCombi** – управление программами и пиктограммами с вашего ПК, просмотр данных HACCP.

Журналы работы

- **Журналы HACCP** – простой и мгновенный анализ наиболее важных точек приготовления.
- **Полная запись работы**

Обслуживание

- **BCS*** (система управления бойлером) – ничто не препятствует вашему приготовлению на пару благодаря встроенной передовой системе прямого парообразования.
- **SDS** (диагностическая система) – для простоты проверки и устранения неполадок в устройстве.

Дополнительное оснащение устройства

- Безопасное открытие дверцы в два этапа
- Выдвижной пулверизатор
- Подключение к системе для оптимизации потребления электроэнергии

Дополнительные принадлежности

Резервная загрузочная тележка VO 1221
 ПЕРЕХОДНИК GN для 2 x гастрономических контейнеров GN1/2 или 3 x GN1/3
 МАСЛОРАСПЫЛИТЕЛЬНЫЙ ПИСТОЛЕТ VISION
 ДЫМОГЕНЕРАТОР VISION
 ПРИНАДЛЕЖНОСТИ – гастрономические контейнеры, чистящие средства, очистка воды

* только для пароконвектоматов с бойлерами

ТЕХНИЧЕСКИЕ ДАННЫЕ

Модель	В 1221 i	В 1221 b
Технические характеристики	2E1221IA	2E1221BA
Энергоноситель	Электричество	Электричество
Парогенератор	Инжектор	Бойлер
Вместимость	12 × GN 2/1	12 × GN 2/1
Производительность	400 – 600	400 – 600
Промежутки	65 мм	65 мм
Габаритные размеры (ш × в × г)	1111 x 1343 x 961 мм	1111 x 1343 x 961 мм
Вес	210 кг	220 кг
Полная мощность	37,1 кВт	37,1 кВт
Тепловая мощность	36 кВт	36 кВт
Мощность парогенератора	–	33 кВт
Предохранитель	63 А	63 А
Voltage	3N~/380-415V/50-60 Hz	3N~/380-415V/50-60 Hz
Уровень шума	макс. 70 дБА	макс. 70 дБА
Подключение воды/слива	G 3/4 дюйма / 50 мм	G 3/4 дюйма / 50 мм
Температура	30 – 300 °C	30 – 300 °C

ДОПОЛНИТЕЛЬНОЕ НАПРЯЖЕНИЕ

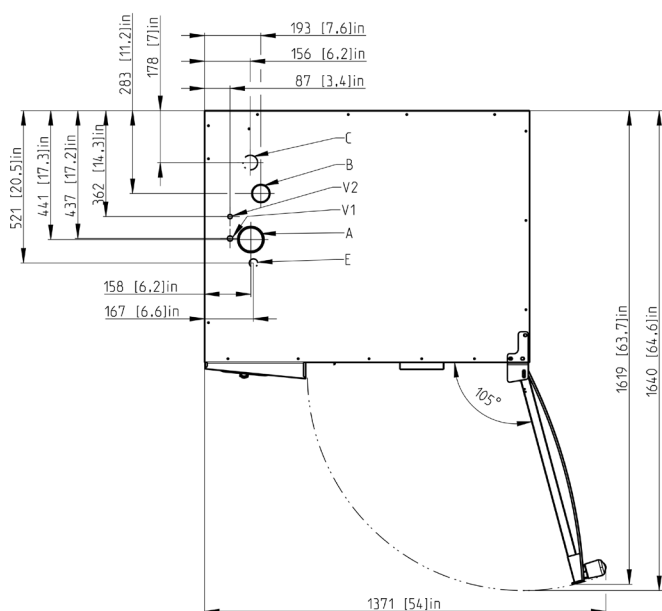
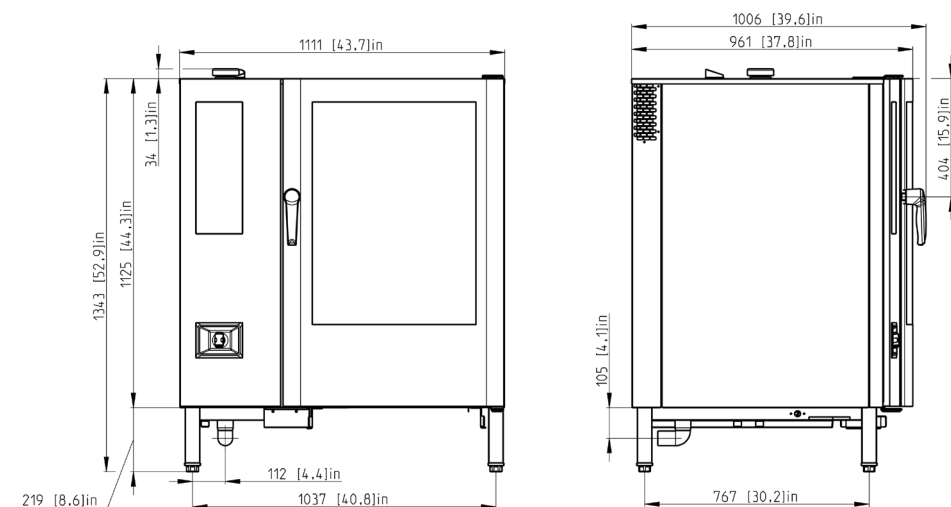
3~/200-208V/50-60 Гц

3~/220-240V/50-60 Гц

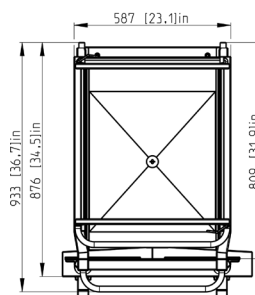
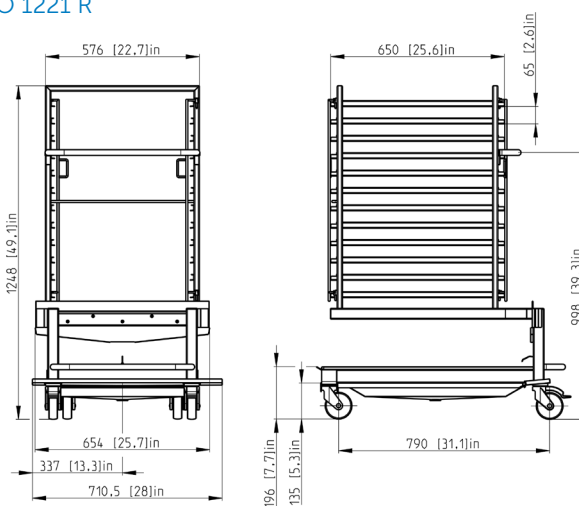
3~/400V/50-60 Гц

3~/440-480V/50-60 Гц

ЧЕРТЕЖИС



VO 1221 R



A	створчатый клапан
B	труба
C	отходы
E	электричество
V1	неочищенная вода
V2	очищенная вода