

VISION

Orange 1021 i

i – injection



CARACTÉRISTIQUES UNIQUES



Vision perfect cooking

Avec les fours mixtes Retigo Vision vous êtes sûrs d'obtenir toujours les résultats parfaits de cuisson. Les mets préparés ont une couleur parfaite, sont juteux, croustillants et bons pour la santé, car ils sont préparés avec le minimum de graisse ajoutée.



Vision Design

Le four mixte Retigo Vision vous offre une excellente combinaison de fonctionnalités, une ergonomie exceptionnelle et un aspect séduisant. Tout ceci sans perdre de vue la sécurité et l'hygiène.



Vision Controls

Le système de commande le plus simple sur le marché vous permet d'économiser le temps et de régler d'une manière rapide et aisée ce dont vous avez besoin. L'écran est d'une réactivité parfaite, même si vos mains sont grasses ou si vous travaillez en portant des gants.



Smart investment

Avec le four mixte Retigo Vision, vous économisez de l'argent tous les jours. La consommation d'énergie et d'eau la plus basse du marché de manière avérée ensemble avec le nettoyage automatique à faible coût vous garantiront un excellent retour sur investissement.

retigo® PERFECTION IN COOKING AND MORE...

Láň 2310, PS 43, 756 64 Rožnov pod Radhoštěm, Tel. +420 571 665 511,
Fax: +420 571 665 554, sales@retigo.com, www.retigo.fr

Certifié par:



* Les certificats DVGW et WRAS sont valables uniquement pour les modèles avec la douchette auto-enroulable.

FONCTIONNALITÉS ET AVANTAGES

Cuisson

- **Air chaud** 30 – 300 °C
- **Combinaison** 30 – 300 °C
- **Vapeur** 30 – 130 °C
- **Vapeur bio** 30 – 98 °C
- **Cuisson de nuit** – Économisez du temps et de l'argent.
- **Système de génération de vapeur avancé** – Préchauffage de l'eau en deux phases avec échangeur de chaleur intégré pour des résultats de cuisson à la vapeur parfaits.
- **Grilles transversales** – Plus sûres et confortables pour la manipulation des bacs GN. Meilleur contrôle visuel du produit.
- **Régénération/banquet** – Cuisez, congelez et régénérez pour servir davantage de personnes dans de plus brefs délais.
- **Cuisson à basse température** – Bénéficiez d'une perte de poids moindre et d'un meilleur goût.
- **Préchauffage/refroidissement automatique** pour réduire la chute de température au chargement. Commencez la cuisson à la température désirée.

Vision Controls

- **Écran tactile** – Des commandes rapides recouvertes d'une feuille haute protection. Fournit une réaction immédiate aux commandes, avec un écran sans jonctions et facile à nettoyer.
- **Cuisson continue** - vous permet d'économiser du temps durant les périodes chargées.
- **Départ automatique** – Possibilité de planifier un départ programmé.

Autre équipement

- **Active Cleaning** – Nettoyage automatique économique. Le temps du chef n'est plus employé au nettoyage.
- **Porte à triple vitrage** - Pour des économies d'énergie non négligeables en étant sûr de ne pas vous brûler.
- **Ventilateur à 7 vitesses** – Contrôle précis de la distribution et de la circulation de l'air.
- **Fan Stop** – Arrêt immédiat du ventilateur évite la fuite de chaleur et de vapeur au moment de l'ouverture de la porte. Pas de brûlure du personnel.
- **Ventilateur réversible** – Homogénéité excellente pour fournir un produit de belle couleur et à la texture uniforme.
- **Poignée robuste de la porte** – Pour ouvrir la porte d'une manière aisée, matière antibactérienne.
- **Acier inoxydable AISI 304** – Qualité exceptionnelle avec un revêtement spécial pour une durée de vie prolongée.
- **Chambre de cuisson hygiénique avec angles intérieurs arrondis** – Entretien facile.
- **Gouttière de porte** – Pas de glissade sur le sol mouillé.
- **Deux arrivées d'eau** – Économisez une unité de traitement de l'eau.
- **WSS (système d'économie d'eau)** – Système d'écoulement spécial et échangeur de chaleur intégré pour une consommation d'eau réduite.
- **Supports GN amovibles** avec espacement de 73 mm

Connectivité

- **Interface USB** – Transférez facilement les données utiles depuis et vers le four mixte.
- **Logiciel VisionCombi** – Gestion des programmes et pictogrammes sur votre PC, avec affichage des données HACCP.

Journaux de fonctionnement

- **Registres HACCP** – Analyse simple et immédiate des points de cuisson critiques.
- **Registres de fonctionnement complets**

Service

- **SDS (Système de diagnostic de service)** – Analyse automatique des erreurs.

En option

- Porte de sécurité avec ouverture en deux phases
- Sonde à cœur un point
- Clapet
- 99 programmes avec 9 étapes
- Douchette à main standard
- Douchette à main auto-enroulable
- Raccordement au système d'optimisation de consommation d'électricité

Accessoires en option

ST 621/1021 support avec capacité de 7 x GN 2/1 en 7 x GN 1/1
VISION GUN pistolet à huile
VISION SMOKER fumoir
RÉCIPIENTS GASTRO, PRODUITS DE NETTOYAGE, UNITÉS DE TRAITEMENT D'EAU

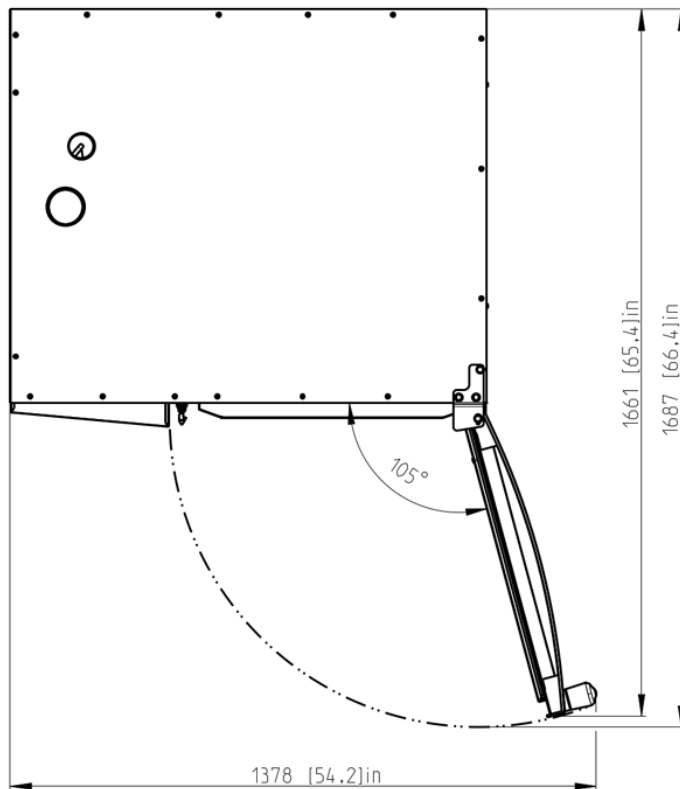
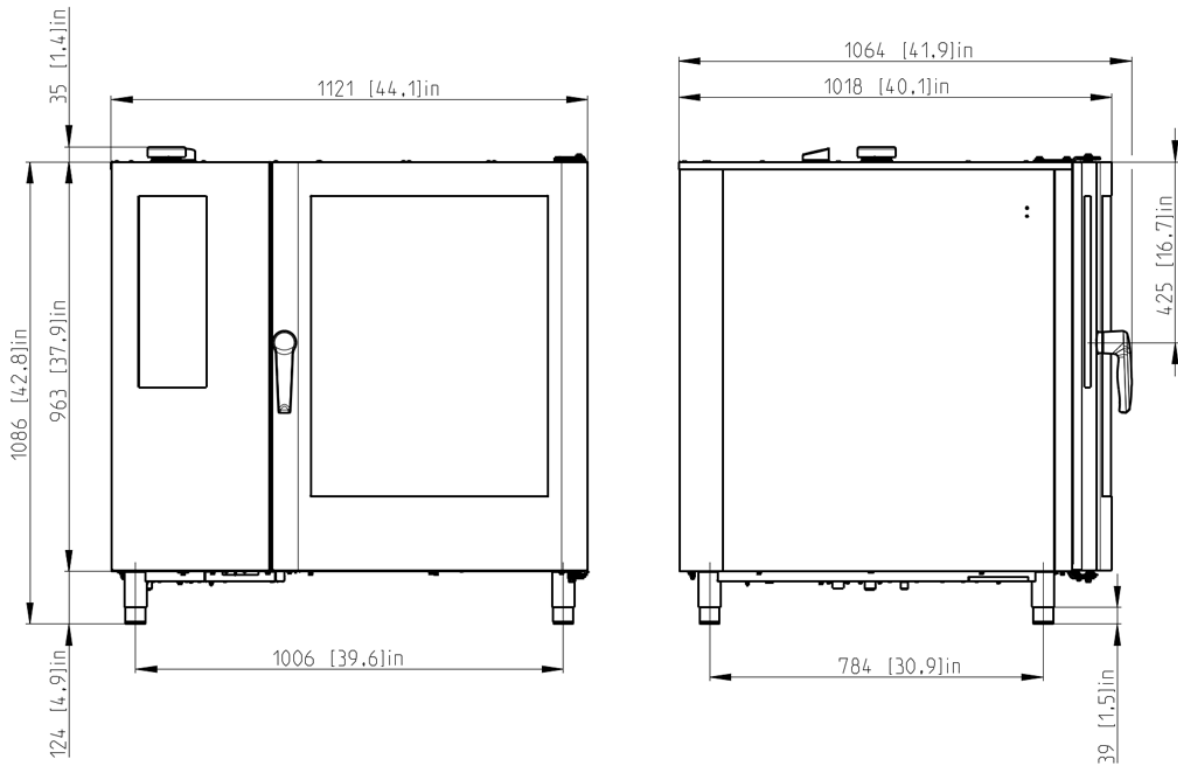
TECHNICAL DATA

Modèle	O 1021 i
Spécifications techniques	2E1021IZ
Énergie	Raccordement d'électricité
Génération de vapeur	Injection
Capacité	10 x GN2/1
Capacité (option)	20 x GN1/1
Nombre de couverts	300 – 500
Distance entre niveaux	73 mm
Dimensions (L x h x p)	1121 x 1086 x 1018 mm
Poids	193 kg
Puissance totale	29,6 kW
Puissance thermique	29 kW
Protection par fusible	50 A
Tension	3N~/380-415V/50-60 Hz
Niveau sonore	max. 70 dBA
Raccordement d'eau/Évacuation	G 3/4" / 50 mm
Température	30 - 300 °C

OPTIONS DE SUPERPOSITION

Unité inférieure	Unité supérieure
1021	621

DESSINS



A	vanne à clapet
B	cheminée
C	évacuation
E	raccordement d'électricité
V1	eau non traitée
V2	eau traitée