

VISION

Orange 1021 i

i – Injektion



EINZIGARTIGE MERKMALE



Vision Perfect Cooking

Perfekte Garergebnisse dank der sofortigen vollen Dampfsättigung, präzisen Feuchtigkeitssteuerung und der unvergleichbar effizienten Entfeuchtung sind garantiert. Lassen Sie Ihrer Kreativität freien Lauf, den Rest erledigt der Kombidämpfer - Ihr zuverlässiger Partner in der Küche.



Vision Design

Der Retigo Vision Kombidämpfer ist eine exzellente Kombination besonderer Funktionen, einer außergewöhnlichen Ergonomie und einem bestechenden Design - all dies mit dem Fokus auf Sicherheit und Hygiene.



Vision Controls

Die Steuerung ist absolut selbsterklärend und lässt Ihnen alle Freiheiten: Einstellungen oder Änderungen sind binnen Sekunden erledigt. Das Panel reagiert sofort, selbst bei fettigen Händen oder Handschuhen.



Smart Investment

Einzigartig niedrige Verbrauchswerte senken die Betriebskosten merklich und sorgen dafür, dass sich Ihre Investition schnell bezahlt macht.

retigo[®] PERFECTION IN COOKING AND MORE...

Láň 2310, PS 43, 756 64 Rožnov pod Radhoštěm, Tel. +420 571 665 511
Fax: +420 571 665 554, prodej@retigo.cz, www.retigo.cz

Sankt Valentin 1d | DE-83324 Ruhpolding, Tel.: +49 8663 4196196
Fax: +49 8663 800190 | servicecenter@retigo.de | www.retigo.de

Zertifizierung:



* Die DVGW und WRAS Zertifizierungen sind nur gültig für Modelle mit ausrollbarer Handbrause.

NSF/ANSI 4

FUNKTIONEN UND AUSSTATTUNG

Garmodi

- Heißluft 30 – 300 °C
- Kombidampf 30 – 300 °C
- Dampf 30 – 130 °C
- Bio-Dampf 30 – 98 °C
- Advanced Steam Generation System – sofortige, volle Dampfsättigung auch aus dem kalten Zustand heraus
- Über Nacht Garen – Spart Zeit und Geld
- Regenerieren – Schonendes Regenerieren bei zeitentkoppelter Produktion

Vision Controls

- Fugenloses Panel mit Schutzfolie – hygienisch ohne anfällige Knöpfe oder Drehregler
- Dauerbetrieb - spart Zeit wenn viel los ist
- Automatischer Programmstart – Garprozesse zeitversetzt starten

Ausstattungsmerkmale

- Active Cleaning – automatische Reinigung mit minimalem Wasserverbrauch für perfekte Hygiene und Arbeitserleichterung
- Dreifache Türverglasung, konvexes Türglas – minimiert den Energieverlust und sorgt für eine kühle Außenscheibe
- 7 Lüftergeschwindigkeiten – kontrollierte Konvektion auch für empfindliche Speisen
- Sofortiger Lüfterstopp – Lüfter stoppt unmittelbar nach Türöffnen, reduziert den Wärmeverlust
- Autoreverser Lüfter – für gleichmäßige Garergebnisse
- Robuster, antibakterieller Türgriff – öffnet in zwei Richtungen
- Speicherplatz für 99 Programme, 9 Schritte
- AISI 304 und 316 Edelstahl, nicht-magnetisch – hochwertiges, robustes Material
- Hygienischer 7-fach passivierter Garraum – mit abgerundeten Kanten für eine perfekte Hygiene
- Garraumbeleuchtung – Halogenleuchtmittel
- Edelstahl-Ablaufrinne – leitet Kondenswasser an der Tür in den Ablauf
- Zwei Wasseranschlüsse – Hart- und Weichwasser getrennt
- Einhängegestelle leicht entnehmbar – Einschubabstand 73 mm

Schnittstellen

- USB Anschluss – zur Datenübertragung mittels USB-Stick
- VisionCombi Software – Computersoftware zum Verwalten von HACCP-Daten und Editieren der Programmdateien
- Türdichtung gesteckt – einfach zu wechseln

Aufzeichnungen

- Integrierte HACCP-Dokumentation – Aufzeichnung aller gartechnisch relevanten Daten, Temperaturen und Einstellungen
- Vollständige Aufzeichnung aller Geräte- und Betriebsdaten

Service

- SDS (Service Diagnose System) – automatische Fehlererkennung und Aufzeichnung von Fehlermeldungen
- Service-Diagnosemenü und Statusanzeige
- Servicezugang von vorne
- Türdichtung gesteckt – einfach zu wechseln

Optionale Ausstattung

- Kerntemperaturfühler – überwacht die Temperatur des Garguts im Inneren
- Handbrause, seitlich
- Handbrause, ausrollbar
- Wrasenklappe – patentiertes System zur Garraumentfeuchtung
- Sicherheits-Türöffnen in zwei Schritten
- Anschlussmöglichkeit für Energieoptimierungsanlagen

Optionales Zubehör

ST 621/1021 Untergestell mit 7 x GN2/1 & 7 x GN1/1 Einschüben
Vision Lebensmittel-Sprühpistole
Räuchermodul Vision Smoker
GN-Behälter, Reinigungsmittel

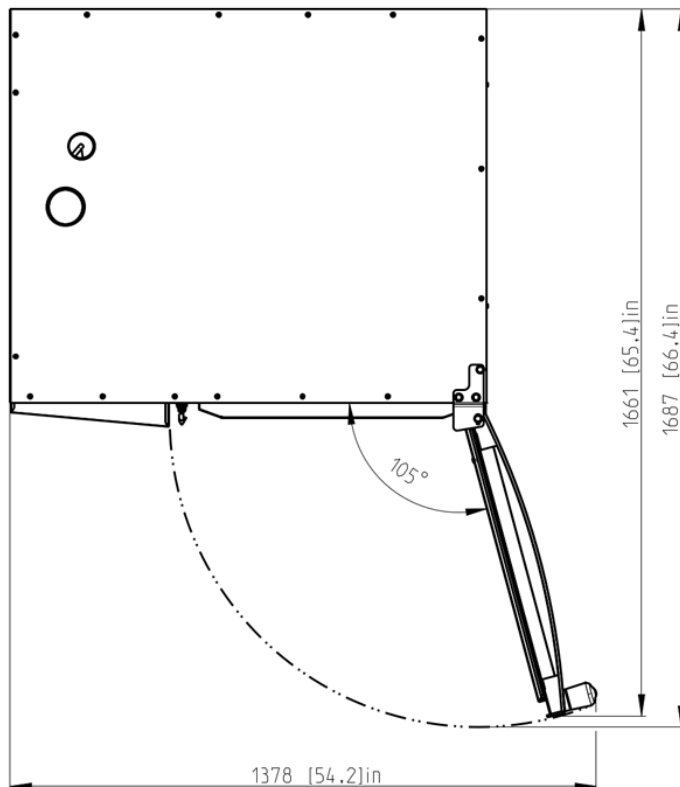
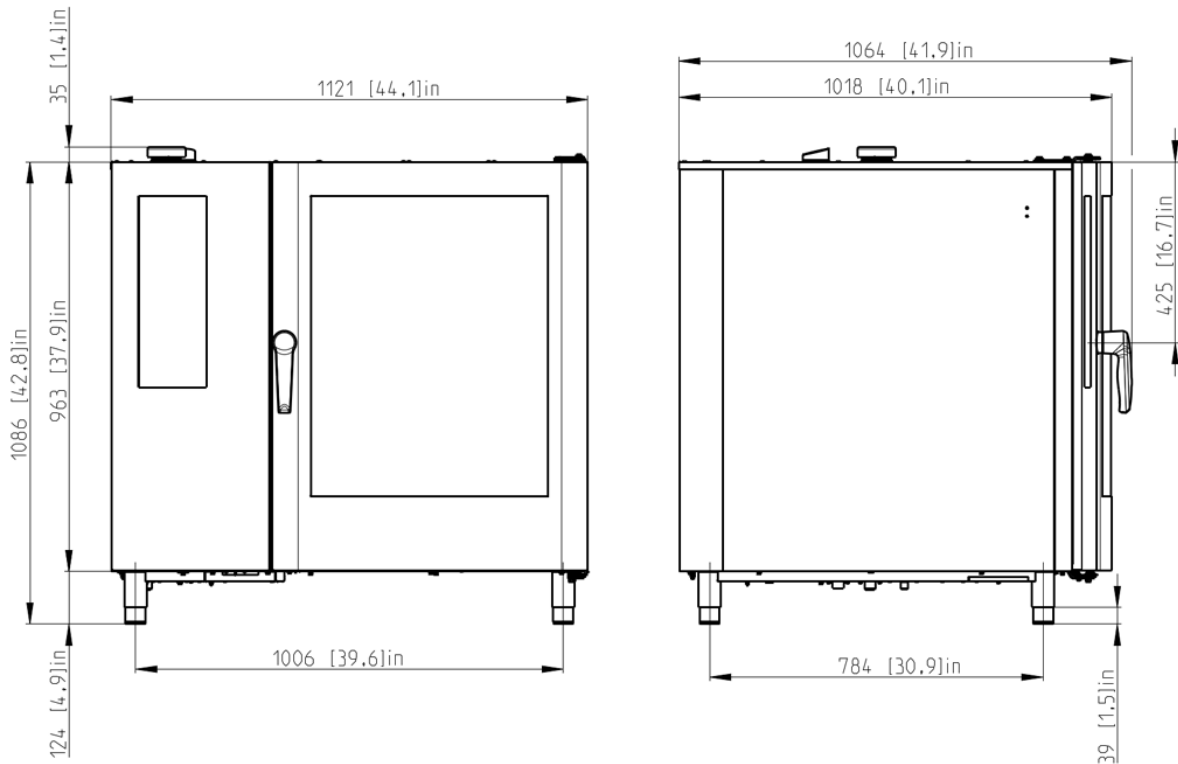
TECHNISCHE DATEN

Modell	O 1021 i
Technische Spezifikation	2E1021IZ
Wärmequelle	elektrisch
Dampferzeugung	Injektion
Kapazität	10 x GN2/1
Kapazität (optional)	20 x GN1/1
Speisenkapazität	300 – 500
Einschubabstand	73 mm
Abmessungen (B x H x T)	1121 x 1086 x 1018 mm
Gewicht	193 kg
Anschlussleistung	29,6 kW
Heizleistung	29 kW
Absicherung	50 A
Spannung	3N~/380-415V/50-60 Hz
Geräuschpegel	bis 70 dBA
Wasserzu/-ablauf	G 3/4" / 50 mm
Temperaturbereich	30 - 300 °C

KOMBINATIONEN IM TURMSET

Unteres Gerät	Oberes Gerät
1021	621

ZEICHNUNGEN



A	Wrasenklappe
B	Kamin
C	Ablauf
E	Stromanschluss
V1	Hartwasser-Anschluss
V2	Weichwasser-Anschluss